



# Tragkonzepte unter Berücksichtigung der statischen Gebäudebefindlichkeiten wirtschaftlich umsetzen

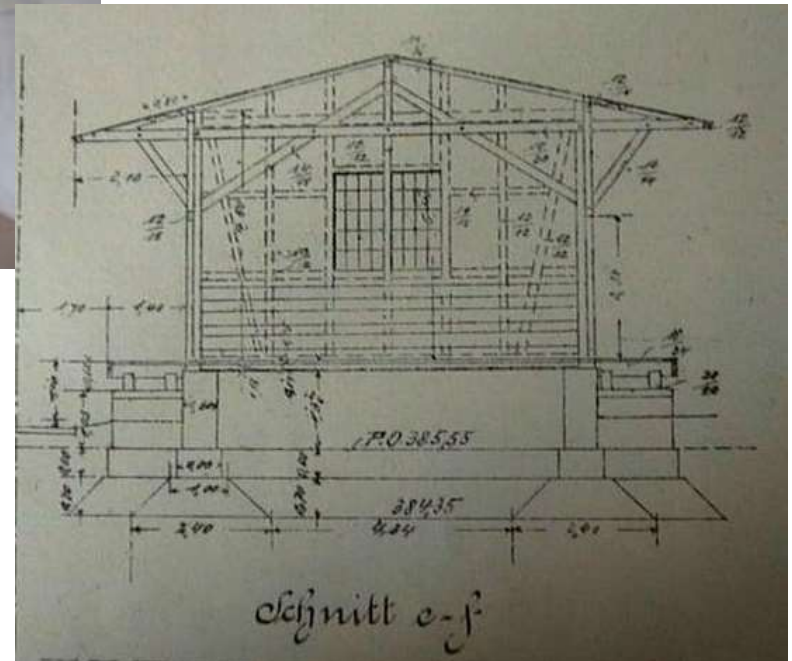
Dipl.-Ing. Hans U. Böckler

Vortrag am 19.09.2019 / grbv Symposium Hoch- und Industriebau



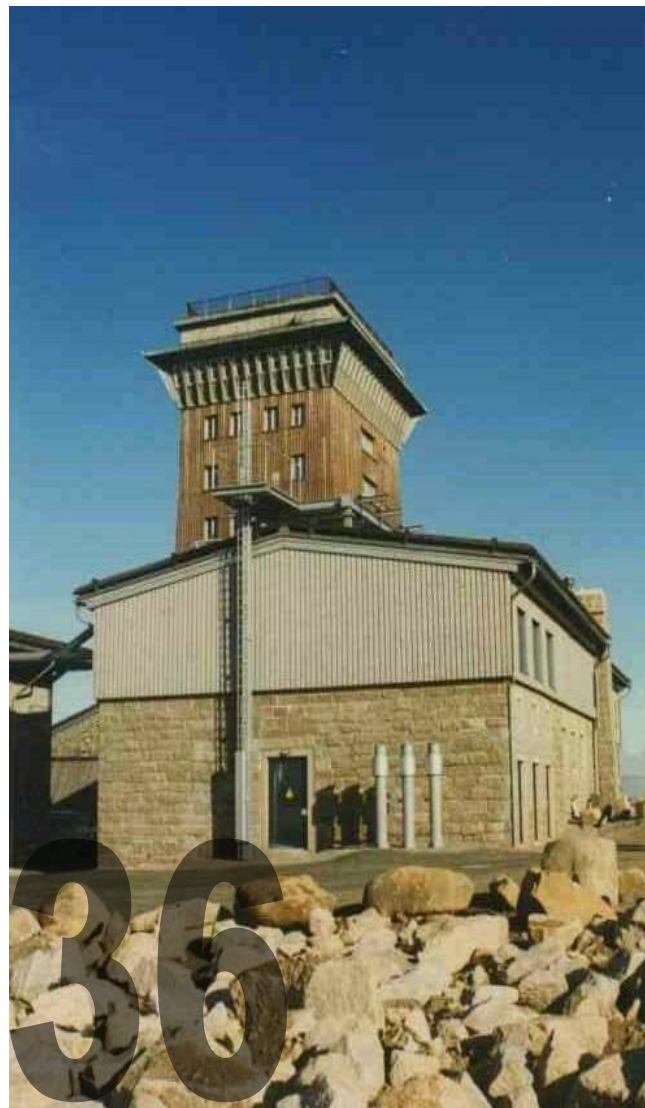








1970













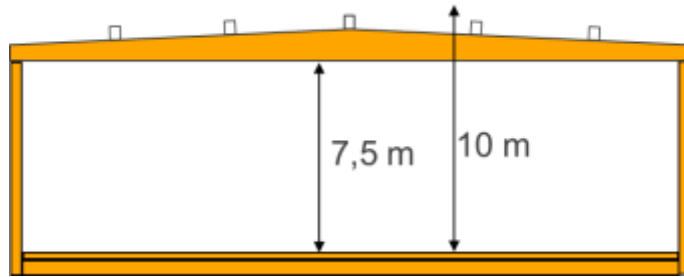




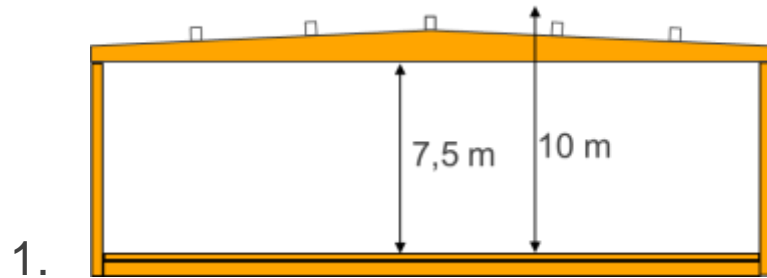


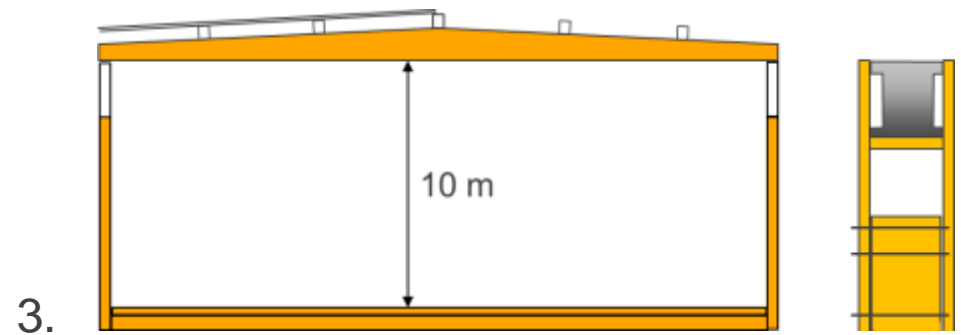
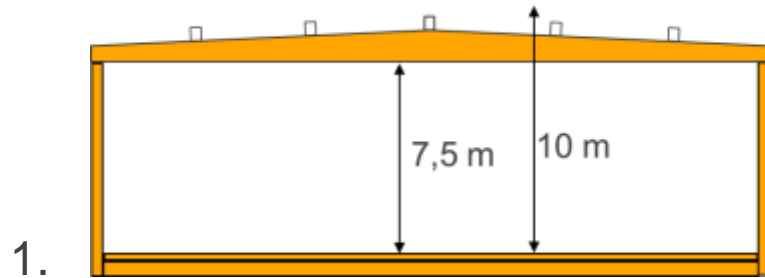


1.











Vielen Dank für Ihre Aufmerksamkeit.